

HEPA FILTRŲ DEŽĖS

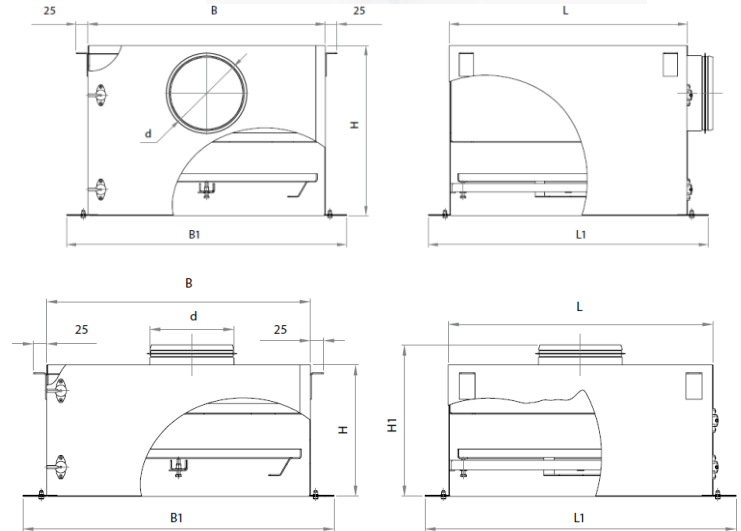
Filtravimo dėžės gaminamos iš cinkuoto lakštinio plieno, padengto balta milteline danga, atsižvelgiant į LST 1495, LST EN10346:2009, ISO 12944-5:2007 keliamus reikalavimus.

Konstrukcijos savybės

- Glotnus tolygiai nudažytas paviršius ir nerūdijantys elementai neleidžia kauptis nešvarumams ar ligų sukėlėjams;
- Dėžę sudaro nerūdijantys elementai, todėl ją galima valyti dezinfekavimo priemonėmis;
- Vidiniai konstrukciniai elementai neturi aštrių kampų, todėl valant neplyšta audinys ir išvengiama sužeidimų
- Vientisas, lygus paviršius filtro prispaudimo vietoje užtikrina filtro sandarumą;
- Konstrukcijoje naudojamas ISO 846 standartą atitinkantis sandarinimo silikonas

Privalumai:

- Komplektuojama su įvairių tipų lubiniais difuzoriais
- Didelė matmenų įvairovė
- Integruoti filtrų užterštumo matavimo antgaliai
- Paprastas montavimas naudojant išorinius pakabinimo elementus
- Universalus jungimas: horizontalus arba vertikalus su apvalia arba stačiakampe atšaka.



Hepa filtro dėžė				Hepa filtras		Lubinis difuzorius
BxL (mm)	B1xL1 (mm)	d (mm)	H (mm)	wxw (mm)	h (mm)	Išoriniai matmenys (mm)
330x330	365x365	125	325	305x305	78	370x370
		125	397		150	
		160	574		292	
555x555	590x590	160	360	457x457	78	595x595
		160	432		150	
		200	614		292	
600x600	635x635	200	400	575x575	78	640x640
		200	472		150	
		250	665		292	
635x635	670x670	250	450	610x610	78	675x675
		250	522		150	
		315	730		292	