

CILINDRINIAI AKTYVUOTOS ANGLIES FILTRAI

Tipas: Cilindrinis aktyvuotos anglies filtras

Pritaikymas: naudojamas nepageidaujamų kvapų ir ore ištirpusių dujų šalinimui:

- chemijos laboratorijose;
- pramonėje;
- energijos gamyboje;
- virtuvėse;
- liejyklose.

Aktyvuotos anglies filtrų medžiaga yra labai poringos anglies produktas. Aktyvacijos metu panaudojamas deguonis atveria daugybę mažų porų anglies granulių struktūroje. Tai itin padidina aktyvuotos anglies galimybę sugerti kitas chemines medžiagas, kurios susijungia su atviromis anglies poromis. Cilindriniai angliniai filtrai montuojami grupėmis po 4, 8, 12 ar 16 vienetų. Keičiant cilindro kiekį ir dydį galima kiekvieną sistemą suprojektuoti individualiai pagal oro srautą.

Cilindrai gali būti užpildomi specialiai impregnuota anglimi, kuri šalins konkrečias medžiagas. Angliniai filtrai gali sulaikyti maisto ir įvairius kitus kvapus – smogą, dūmus, benzino, fenolio garus, tirpiklius ir kitus dažus, lako garus, kurie būna nemalonūs ir gali būti pavojingi žmonėms.

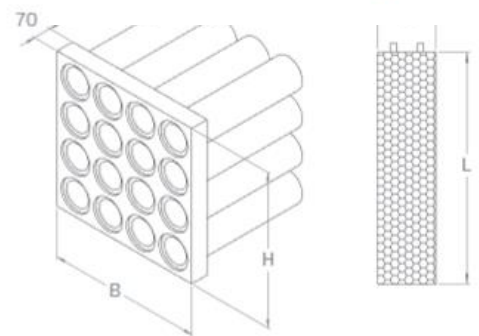
Korpusas: cinkuotas plienas

Filtravimo medžiaga: aktyvuotos anglies granulės.

Didžiausias slėgio perkrytis: 400 Pa

Didžiausia darbinė temperatūra: <40°C

Santykinė drėgmė: <70%



Cilindriniai aktyvuotos anglies filtrai

Diametras , mm	Ilgis, mm	Oro kiekis, m ³ /h
145	250	80
145	450	150
145	600	200

Rėmai cilindrims

Išmatavimai, mm	Cilindrų kiekis, vnt
305x305x70	4
305x610x70	8
508x610x70	12
610x610x70	16

Galimi ir kitokių matmenų cilindriniai filtrai ir rėmai, atsižvelgiant į vėdinimo sistemos techninius reikalavimus.